

## Preparazione Statica Standard Tavolo con alzatina h=100 mm, da 1600 mm

ARTICOLO N° \_\_\_\_\_

MODELLO N° \_\_\_\_\_

NOME \_\_\_\_\_

SIS # \_\_\_\_\_

AIA # \_\_\_\_\_



132733 (TG1610PN)

Tavolo con alzatina h=100  
mm, da 1600 mm

### Descrizione

#### Articolo N° \_\_\_\_\_

Tavolo in acciaio inox AISI 304 con piano di lavoro da 50 mm e spessore 10/10. Insonorizzato con piega salvamani sui bordi e sottopiano rinforzato in pannello idrofugo. Gambe quadre in acciaio inox AISI 304 (40x40 mm) con piedini regolabili in altezza. Alzatina paraspruzzi posteriore con raggiatura 10 mm, altezza 100 mm e spessore 13 mm.

### Caratteristiche e benefici

- Il tavolo può essere ordinato con il cassetto da 40 mm o da 600 mm ( accessorio opzionale): grazie al suo particolare design, è possibile aggiungere al primo cassetto singolo dei cassetti aggiuntivi, in modo da creare una serie di 2, 3 o 4 cassetti in base alle esigenze del cliente.
- Solidità, stabilità e affidabilità del tavolo accuratamente testate.

### Costruzione

- Piano di lavoro in acciaio 10/10 in AISI 304 di spessore 50 mm insonorizzato con piega salvamani sui bordi e sottopiano rinforzato in pannello idrofugo dotato di uno strato fonoassorbente.
- Gambe in acciaio inox AISI 304 a sezione quadra e 40 mm regolabili in altezza.
- Tavolo su gambe assemblabile senza l'uso di viti per facilitare l'installazione.
- Tutti i tavoli sono accessoriabili con singolo cassetto da 400 mm o 600 mm, cassettera a quattro cassetti da 400 mm o 600 mm, ripiano inferiore o telaio inferiore su tre lati e serie di ruote.
- Ripiano inferiore, 40 mm di spessore (disponibile come accessorio opzionale su alcuni modelli), facilmente posizionabile ad incastro a 200 mm da terra. Il ripiano inferiore è obbligatorio quando si vuole installare la cassettera a 4 cassetti
- Alzatina di 100 mm con angolo arrotondato di 10 mm e 13 mm di profondità, progettata per essere usata contro la parete.
- Fornito disassemblato.

### Accessori opzionali

- Mensola da banco, da 1600 mm PNC 132967
- Mensola da banco con luce a led e lampada in ceramica per riscaldare, da 1600 mm PNC 132991
- Ripiano inferiore per tavoli e lavatoi da 1600 mm PNC 855147
- Kit 4 ruote, di cui 2 con freno, diam. 100 mm PNC 855150
- Sottotelaio 3 lati per tavoli da 1600 mm PNC 855154
- Cassetto singolo GN 1/1, 400 mm PNC 855280
- Cassetto singolo GN 1/1, 600 mm PNC 855281
- Cassetto addizionale GN 1/1, 600 mm PNC 855295

Approvazione: \_\_\_\_\_



**Electrolux**  
PROFESSIONAL

## Preparazione Statica Standard Tavolo con alzatina h=100 mm, da 1600 mm

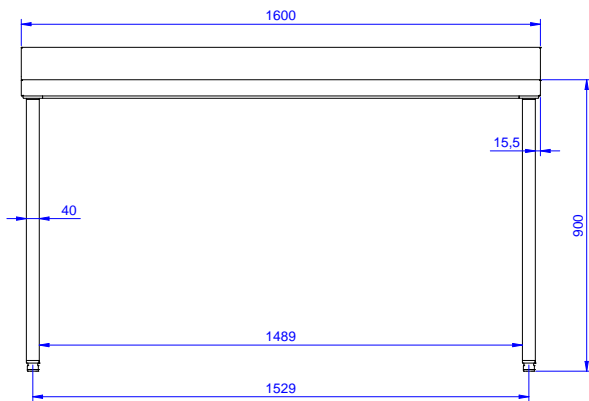
- Cassetto aggiuntivo GN 1/1 da 400 PNC 855298   
mm (per predisporre 2, 3, 4 cassette)

Preparazione Statica Standard  
Tavolo con alzatina h=100 mm, da 1600 mm

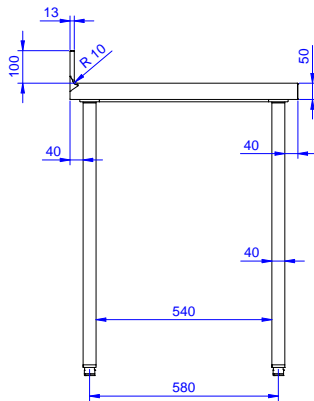
L'azienda si riserva il diritto di apportare modifiche ai prodotti senza preavviso

2026.07.08

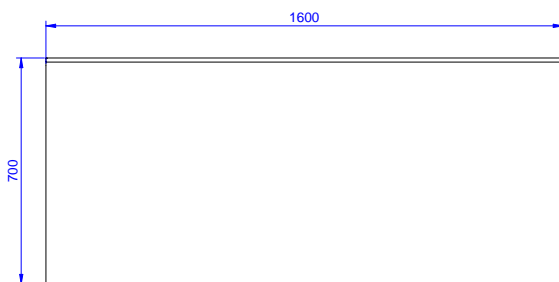
Fronte



Lato



Alto



### Informazioni chiave

Dimensioni esterne,  
larghezza:

132733 (TG1610PN) 1600 mm

Dimensioni esterne,  
profondità:

700 mm

Dimensioni esterne, altezza:

1000 mm

Dimensione alzatina, altezza:

100 mm

Dimensione alzatina,  
profondità:

13 mm

Dimensione alzatina, raggio:

R=10

Spessore piano di lavoro:

50 mm

Peso netto:

50 kg